

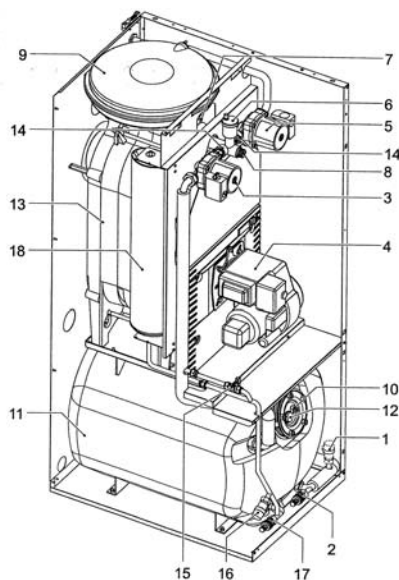
## Lamborghini BIA F 30-90

Model **BIA F** er en komplet kedelunit med **Anti Legionella** system. **BIA F** leveres komplet med indbygget **ECO 3R** oliebrænder, rustfri 90 VV-beholder, anode, varmtvandsprioritering, 10 liters trykexpansion på varmesiden, sikkerhedsventil, cirkulationspumper, vandpåfyldning, aftapsventil, komplet el-panel, mulighed for sommerdrift samt 2 liters ekspansionsbeholder på brugsvandssiden.

**BIA F** kedlerne er særdeles velegnet til lavtemperaturdrift, idet varme- og varmtvandsproduktionen styres separat.

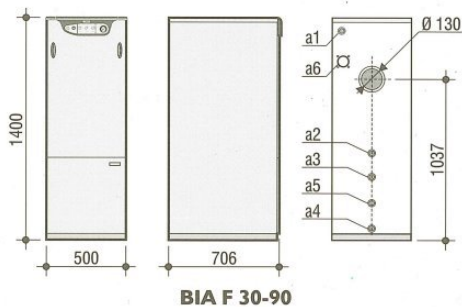


### Hovedkomponenter



- 1 Sikkerhedsventil 3 bar
- 2 Aftapsventil
- 3 Cirkulationspumpe brugsvand
- 4 ECO 3R oliebrænder med forvarmer
- 5 Cirkulationspumpe anlæg
- 6 Automatisk luftudlader
- 7 Manometer tilslutning
- 8 Dykrør for termostater/termometer
- 9 Ekspansionsbeholder 10 ltr.
- 10 Følerlomme
- 11 Rustfri VV-beholder 90 ltr.
- 12 Magnesium anode
- 13 Støbejernskedel på 30,6 kW
- 14 Kontraventiler
- 15 Vandpåfyldning
- 16 Sikkerhedsventil 6 bar
- 17 Aftapsventil
- 18 Ekspansionsbeholder brugsvand

### Dimensioner



- a1 1" fremløb varme
- a2 1" retur varme
- a3 3/4" varmt brugsvand
- a4 3/4" tilslutning koldt vand
- a5 3/4" omløb brugsvand